



中华人民共和国国家标准

GB/T 959.1—2017
代替 GB/T 959.1—1986

挡圈技术条件 弹性挡圈

Specifications for retaining rings—Circlips

2017-07-12 发布

2018-02-01 实施

中华人民共和国国家质量监督检验检疫总局 发布
中国国家标准化管理委员会

前 言

本部分是国家标准“弹性挡圈”系列标准之一,该系列包括:

- GB/T 893 孔用弹性挡圈;
- GB/T 894 轴用弹性挡圈;
- GB/T 896 开口挡圈;
- GB/T 959.1 挡圈技术条件 弹性挡圈。

本部分是 GB/T 959 的第 1 部分。

本部分按照 GB/T 1.1—2009 给出的规则起草。

本部分代替 GB/T 959.1—1986《挡圈技术条件 弹性挡圈》,与 GB/T 959.1—1986 相比,主要技术差异如下:

- 增加材料牌号:70、C67S 和 C75S,并规定挡圈材料由制造者确定(见第 3 章);
- 对热处理增加: $d_1 > 200 \text{ mm} \sim 300 \text{ mm}$;硬度为:390 HV~470 HV;40 HRC~47 HRC(见表 2);
- 对孔用、轴用挡圈增加折弯试验(见 4.1、6.1);
- 对孔用、轴用挡圈增加圆锥变形试验(见 4.2、6.2);
- 修改孔用、轴用挡圈弹性试验的技术要求及方法(见 4.4、6.4);
- 删除镀锌钝化,增加表面磷化及表面防腐性能,并规定挡圈表面处理由制造者确定(见第 5 章、6.6);
- 增加挡圈尺寸、性能特性项目及合格质量水平(AQL)(见表 6、表 7)。

本部分由中国机械工业联合会提出。

本部分由全国紧固件标准化技术委员会(SAC/TC 85)归口。

本部分负责起草单位:中机生产力促进中心。

本部分参加起草单位:安徽省宁国市东波紧固件有限公司、上海球明标准件有限公司、杭州前进齿轮箱集团股份有限公司。

本部分由全国紧固件标准化技术委员会负责解释。

本部分所代替标准的历次版本发布情况为:

- GB/T 959—1976;
- GB/T 959.1—1986。

挡圈技术条件 弹性挡圈

1 范围

GB/T 959 的本部分规定了孔用、轴用及开口弹性挡圈的技术条件。

本部分适用于国家标准规定的孔用、轴用及开口弹性挡圈,其他标准和非标准弹性挡圈产品也可使用。

2 规范性引用文件

下列文件对于本文件的应用是必不可少的。凡是注日期的引用文件,仅注日期的版本适用于本文件。凡是不注日期的引用文件,其最新版本(包括所有的修改单)适用于本文件。

- GB/T 90.1 紧固件 验收检查
- GB/T 90.2 紧固件 标志与包装
- GB/T 1222 弹簧钢
- GB/T 4357 冷拉碳素弹簧钢丝
- GB/T 10125 人造气氛腐蚀试验 盐雾试验
- GB/T 11376 金属的磷酸盐转化膜
- JB/T 3411.47 轴用挡圈弹性钳子 尺寸
- JB/T 3411.48 孔用挡圈弹性钳子 尺寸

3 材料

挡圈材料及热处理硬度由制造者确定,并应符合表 1 和表 2 规定。

表 1 材料

C67S	附录 A
C75S	附录 A
70	GB/T 1222
65Mn	GB/T 1222、GB/T 4357
60Si2MnA	GB/T 1222、GB/T 4357

表 2 热处理硬度*

公称规格 d_1	维氏硬度 HV	洛氏硬度 HRC
$d_1 \leq 48$ mm	470~580	47~54
48 mm $< d_1 \leq 200$ mm	435~530	44~51
200 mm $< d_1 \leq 300$ mm	390~470	40~47

* 热处理硬度仅供生产工艺参考,不作为验收依据。

GB/T 959.1—2017

4 性能

4.1 孔用、轴用挡圈韧性

挡圈应按 6.1 进行折弯试验。试验后,挡圈不应出现断裂或裂缝。

4.2 孔用、轴用挡圈圆锥变形

挡圈应按 6.2 进行圆锥变形试验。试验后,应符合表 3 规定。

表 3 圆锥变形

公称规格 d_1	试验力 $F(1\pm 5\%)$ N		$h-s$ max
	标准型(A型)	重型(B型)	
$d_1 \leq 22$ mm	30	60	$b \times 0.03$
22 mm $< d_1 \leq 38$ mm	40	80	
38 mm $< d_1 \leq 82$ mm	60	120	
82 mm $< d_1 \leq 150$ mm	80	160	$b \times 0.02$
150 mm $< d_1 \leq 300$ mm	150	300	

h ——测试圆锥变形装置两板间的距离;
 s ——挡圈实际厚度;
 b ——挡圈开口对面的径向宽度。

4.3 孔用、轴用挡圈缝规间隙

挡圈应按 6.3 进行缝规试验。缝规间隙应符合表 4 规定。挡圈应能自由通过。

表 4 缝规间隙

公称规格 d_1	缝规间隙 c
$d_1 \leq 100$ mm	$1.5 \times s$
100 mm $< d_1 \leq 300$ mm	$1.8 \times s$

4.4 弹性

4.4.1 孔用挡圈应按 6.4.1 进行弹性试验,试验后,将挡圈安装到最大直径 $d_{2\max}$ 的沟槽内,应在自重下保持不松动。

4.4.2 轴用挡圈应按 6.4.2 进行弹性试验,试验后,将挡圈安装到最小直径 $d_{2\min}$ 的沟槽内,应在自重下保持不松动。

4.4.3 开口挡圈应按 6.4.3 进行弹性试验。试验后,挡圈内径(d)应不大于沟槽直径(d_2)的基本尺寸。

4.5 开口挡圈韧性

开口挡圈应按 6.5 进行韧性试验。试验后,挡圈不应断裂。

5 表面处理

挡圈表面处理由制造者确定,并应符合表 5 规定。

表 5 表面处理

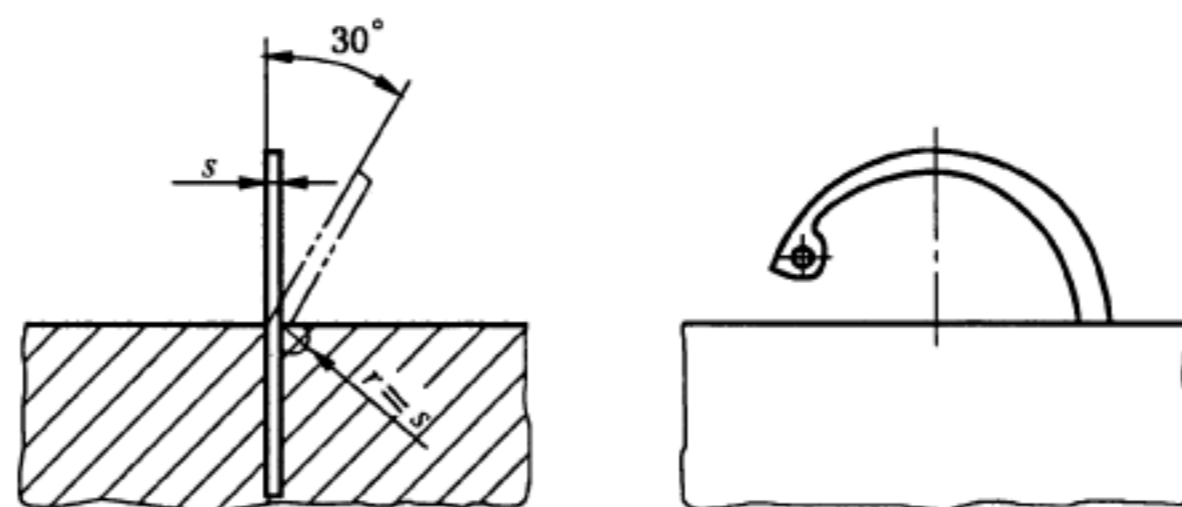
表面处理	防腐性能
磷化技术要求按 GB/T 11376 规定	8 h 无锈蚀,试验方法按 GB/T 10125 规定
氧化	供需协议
其他	供需协议

当采用表 5 以外的表面处理时,涂镀后挡圈厚度可能超过标准上限要求,因此,当计算沟槽尺寸时,应考虑这些因素。

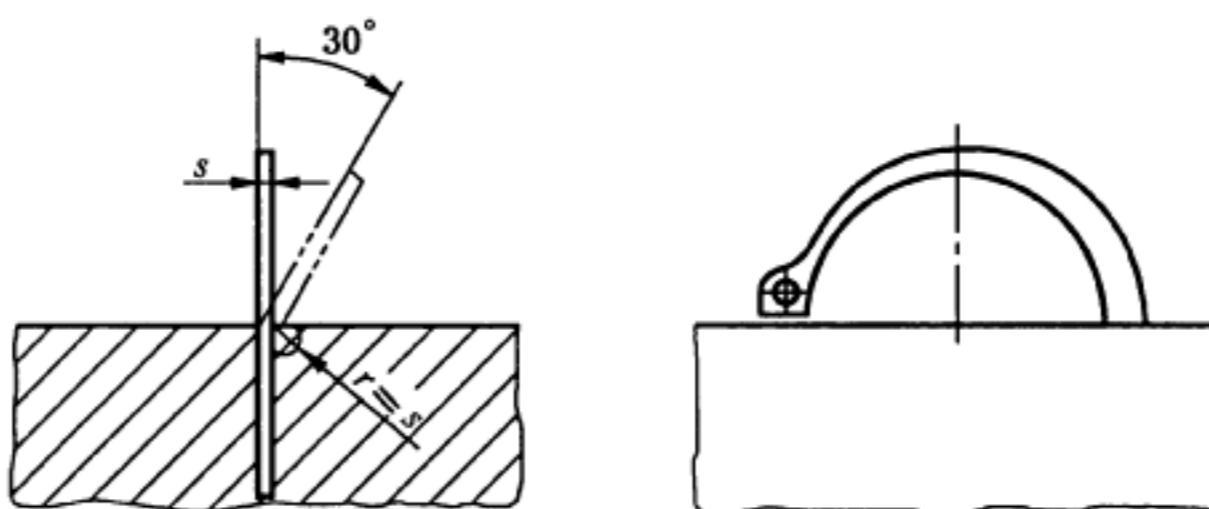
6 试验方法

6.1 孔用、轴用挡圈折弯试验

将挡圈的一半夹在两个钳口中,钳口的圆角半径应与挡圈厚度相同($r=s$,见图 1)。然后反复轻捶打或者使用杠杆将挡圈弯曲至 30° 。



a) 孔用挡圈



b) 轴用挡圈

图 1 折弯试验

6.2 孔用、轴用挡圈变形试验

将挡圈放在两个平行板之间,并按图 2 加载达到 F 力时,测量 h 尺寸,计算 $(h-s)$ 值。

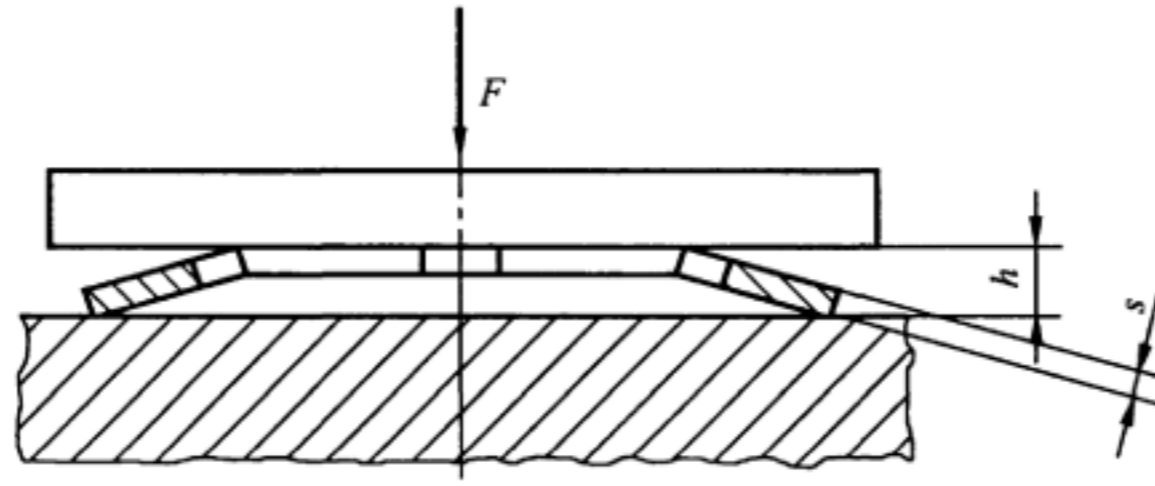
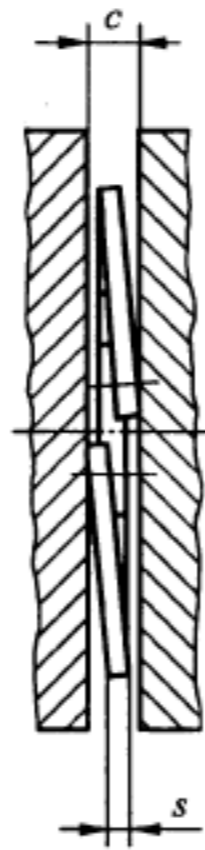


图 2 圆锥变形试验

6.3 孔用、轴用挡圈缝规试验

将挡圈放入缝规,见图 3。



说明:

c —— 缝规间隙;

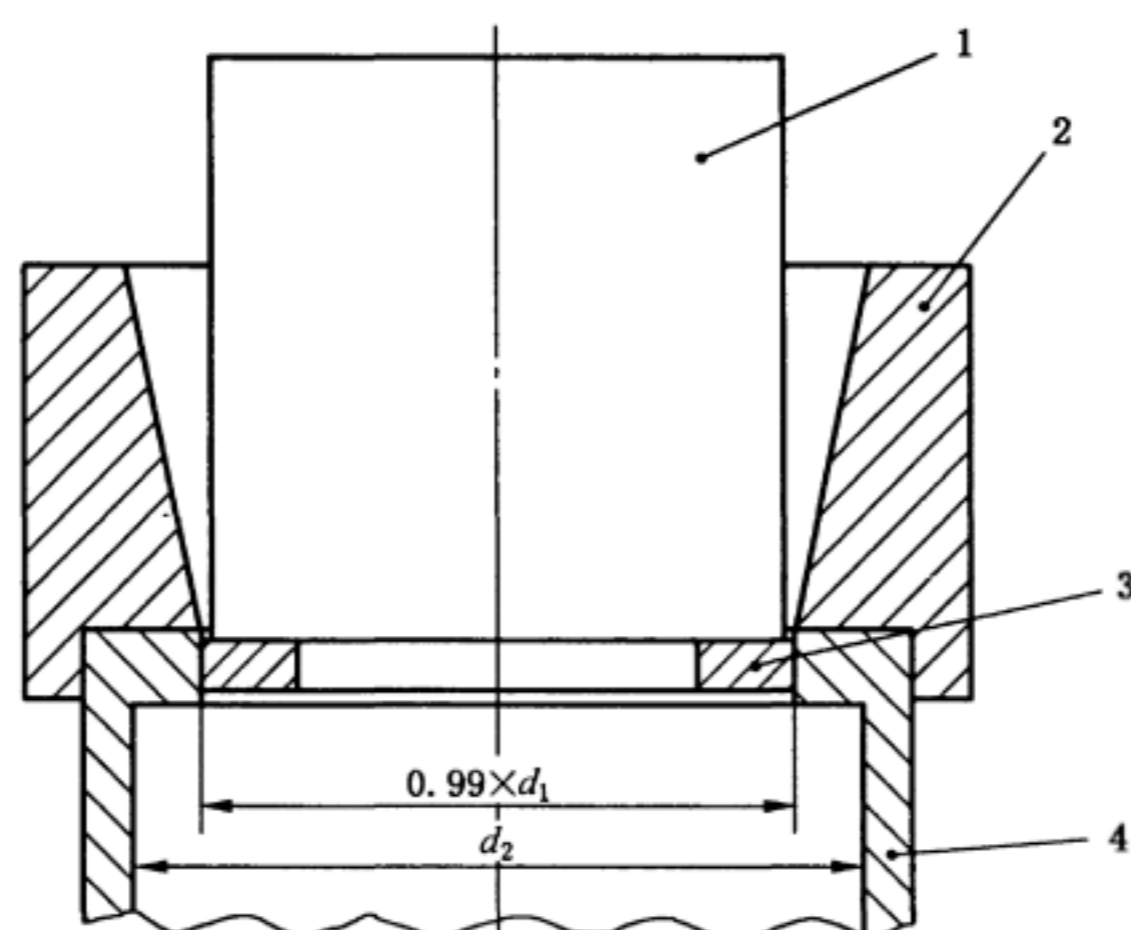
s —— 挡圈厚度。

图 3 缝规试验

6.4 弹性试验

6.4.1 孔用挡圈

应使用符合 JB/T 3411.48 规定的安装钳将挡圈压缩到 $0.99 \times d_1$ 三次,或将挡圈穿过一个直径为 $0.99 \times d_1$ 的锥套(见图 4)三次后,再安装到最大直径 $d_{2 \max}$ 的沟槽内。



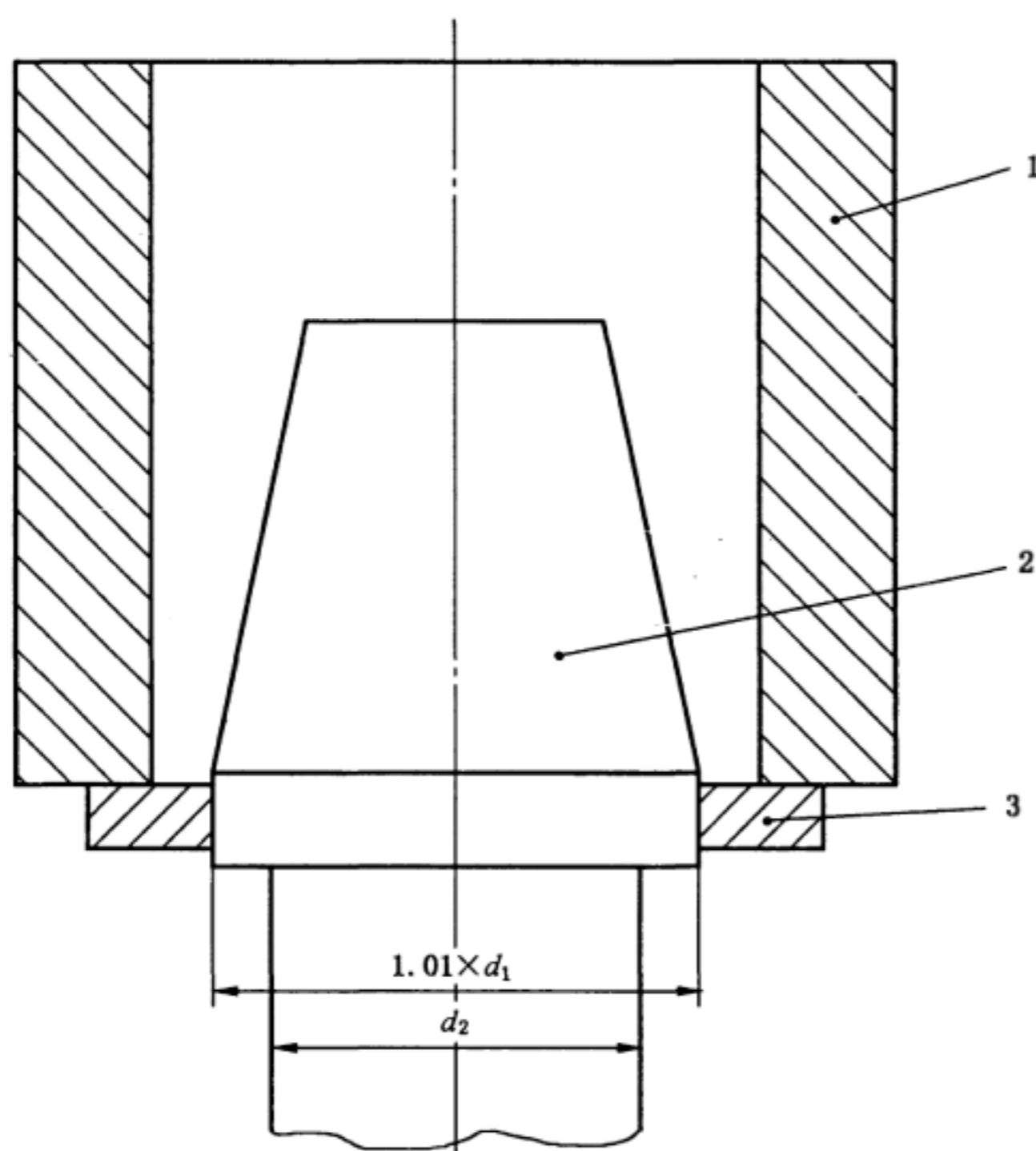
说明:

1——压力顶杆; 2——锥套; 3——挡圈; 4——支座。

图 4 孔用挡圈弹性试验

6.4.2 轴用挡圈

应使用符合 JB/T 3411.47 规定的安装钳将挡圈扩张到 $1.01 \times d_1$ 三次, 或将挡圈穿过一个直径为 $1.01 \times d_1$ 的锥棒(见图 5)三次后, 再安装到最小直径 $d_{2 \min}$ 的沟槽内。



说明:

1——压力套; 2——锥棒; 3——挡圈。

图 5 轴用挡圈弹性试验

GB/T 959.1—2017

6.4.3 开口挡圈

将开口挡圈装入试验轴上,然后拆下测量内径(d)尺寸。试验轴的直径应等于沟槽直径(d_2)的基本尺寸。

6.5 开口挡圈韧性试验

将开口挡圈装在试验轴上,保持 48 h,目测检查。试验轴的直径应等于沟槽基本尺寸(d_2)的1.1倍。

6.6 表面处理试验

磷化防腐性能应按 GB/T 10125 规定的中性盐雾试验进行试验。

7 表面缺陷

7.1 挡圈表面不允许有裂纹。

7.2 挡圈不允许有影响使用的毛刺。

8 验收检查

挡圈尺寸、性能特性及合格质量水平(AQL)按表 6、表 7 规定,其余验收检查按 GB/T 90.1 规定。

表 6 尺寸特性

序号	尺寸特性	合格质量水平 AQL
1	挡圈厚度 s	1
2	d_3 孔用、轴用挡圈的外径/内径	1
3	d 开口挡圈公称直径	1
4	B 开口挡圈开口宽度	1
5	其他	1.5
6	不合格紧固件*	2.5
* 不合格紧固件——有一个或多个缺陷的紧固件。		

表 7 性能特性

序号	性能特性	合格质量水平 AQL
1	孔用、轴用挡圈:折弯试验	1
2	孔用、轴用挡圈:圆锥变形试验	1
3	孔用、轴用挡圈:缝规试验	1
4	孔用、轴用挡圈:弹性	1
5	开口弹性挡圈:弹性试验	1
6	开口弹性挡圈:韧性试验	1
7	表面处理	1.5
8	其他*	1.5
* 供需协议的其他性能特性。		

9 标志和包装

标志与包装按 GB/T 90.2 规定。

附录 A
(规范性附录)
C67S、C75S 钢技术要求

A.1 化学成分

C67S、C75S 钢化学成分应符合表 A.1 的规定。

表 A.1 化学成分

%

材料牌号	C	Si	Mn	P max	S max	Cr max	Mo max	Ni max
C67S	0.65~0.73	0.15~0.35	0.6~0.9	0.025	0.025	0.4	0.1	0.4
C75S	0.70~0.80	0.15~0.35	0.6~0.9	0.025	0.025	0.4	0.1	0.4

A.2 机械性能

C67S、C75S 钢机械性能应符合 A.2 的规定。

表 A.2 机械性能

材料牌号		C67S	C75S
抗拉强度/MPa max		1 140	1 170
脱碳层/mm max	$s \leq 3$ mm	$s \times 3\%$	$s \times 3\%$
	$s > 3$ mm	0.08	0.08
硬度 HV max		315	320

中 华 人 民 共 和 国
国 家 标 准
挡圈技术条件 弹性挡圈
GB/T 959.1—2017

*

中国标准出版社出版发行
北京市朝阳区和平里西街甲2号(100029)
北京市西城区三里河北街16号(100045)

网址 www.spc.net.cn

总编室:(010)68533533 发行中心:(010)51780238

读者服务部:(010)68523946

中国标准出版社秦皇岛印刷厂印刷
各地新华书店经销

*

开本 880×1230 1/16 印张 0.75 字数 18 千字
2017年7月第一版 2017年7月第一次印刷

*

书号: 155066·1-56825 定价 16.00 元



GB/T 959.1—2017